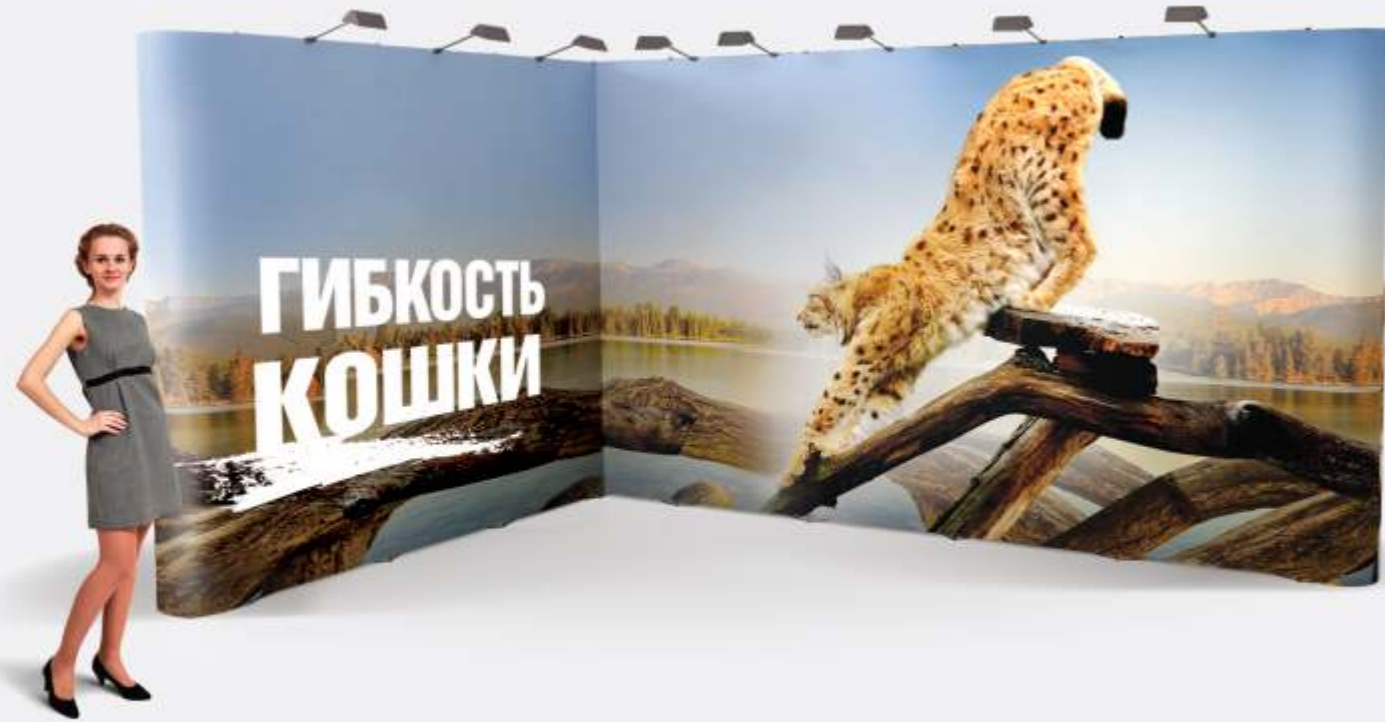


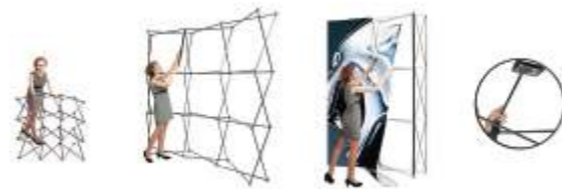
# POP-UP CAT

**НЕОБЫКНОВЕННО  
ФУНКЦИОНАЛЬНАЯ  
СИСТЕМА  
ДЛЯ ВЫСТАВОК**

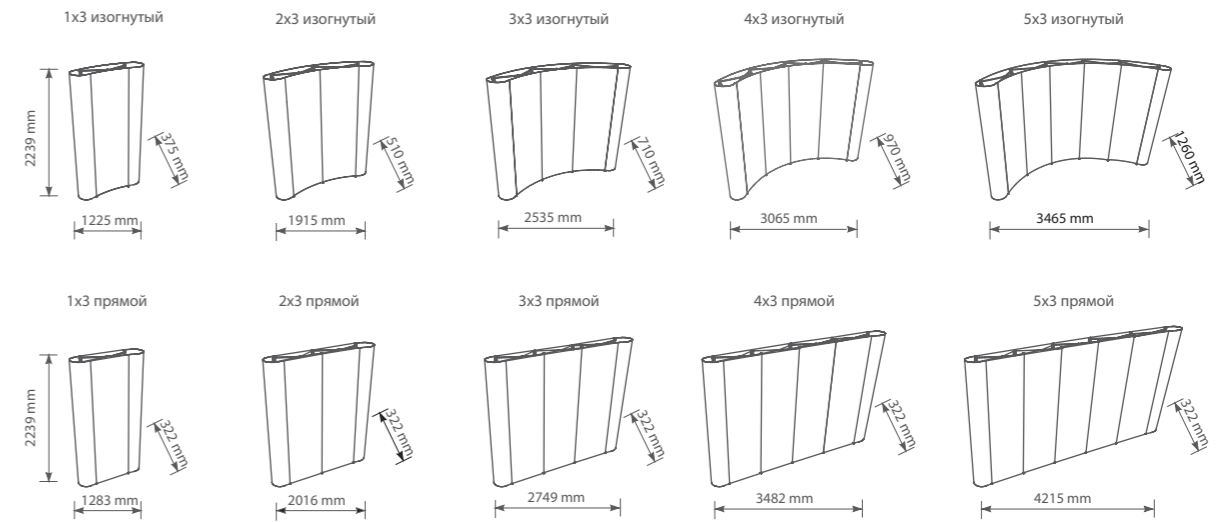
Pop-up Cat без преувеличения можно назвать одной из самых гибких и функциональных зонтичных систем на рынке. С ее помощью у вас появляется возможность создать собственный, оригинальный и эффектный, выставочный стенд. Изогнутые формы Pop-up Cat неизменно привлекают внимание посетителей, обеспечивая бренду повышенный интерес со стороны потенциальных клиентов. Встраиваемые витрины, оснащенные подсветкой, выгодно подчеркивают привлекательные качества продукта, а навесной монитор сделает ваш стенд по-настоящему мультимедийным. В эксплуатационном плане стоит отметить, что при всей своей объемности в развернутом виде Pop-up Cat на удивление просто и быстро монтируется: для сборки требуется не более 10 минут, а транспортировка осуществляется в удобном пластиковом кейсе или жесткой сумке.



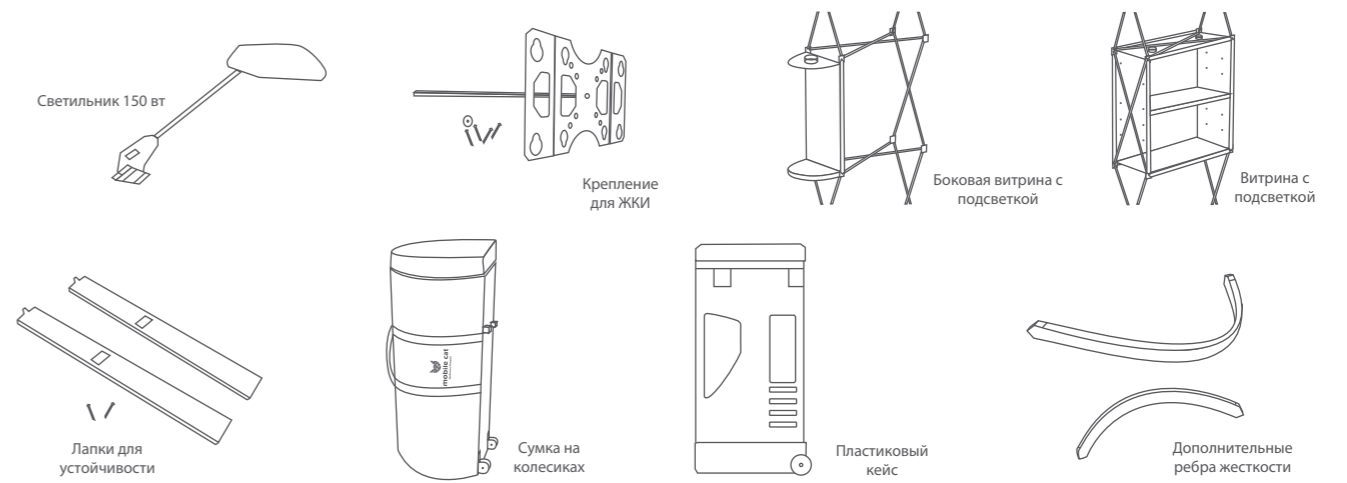
- Прямые и изогнутые модели
- Самая гибкая и модульная система
- Крепление для ЖКИ
- Встраиваемые витрины
- Время сборки - не более 10 минут
- Гарантия привлечения внимания



## Базовые модели



## Аксессуары



## Примеры использования

