

Рор-уп стенд

Основное предназначение Рор-уп стенда - респектабельное представление вашей компании на выставках и презентациях.



устройство конструкции

Каркас мобильных стендов Рор Уп представляет собой пространственную ферменную конструкцию - решетку, состоящую из узловых элементов (кронштейнов) и формообразующих элементов (трубок), соединенных на шарнирах.



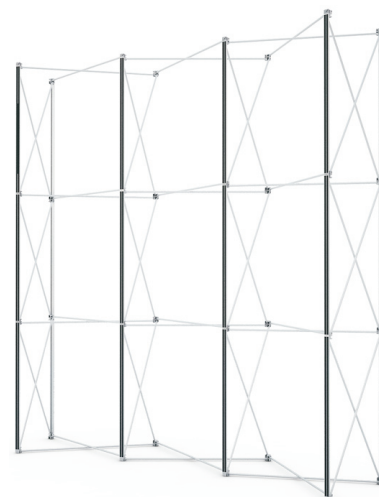
Раскрытие конструкции очень просто и интуитивно понятно: нужно потянуть в разные стороны два любых кронштейна - стенд сам примет единственно возможную форму.



При сборке стенда используются ребра жесткости, изготовленные из алюминиевого профиля с наклеенной полоской из "магнитного пластика".



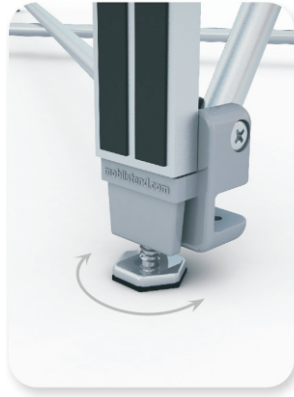
Эти элементы обеспечивают жесткость и устойчивость всей конструкции в целом, а также служат для закрепления фотопанелей на стенде.



комплектация

В комплектацию стенда **Pop Up** входит:

- решетка pop-up
- ребра жесткости с магнитами
- плашки для фотопанелей
- ножки
- чехол для конструкции



Дополнительная комплектация - полки.

Столешницы и полки выполнены из ламината 10 мм (вместо 16 мм у аналогов), что существенно снижает массу комплекта.

Панели для Pop up

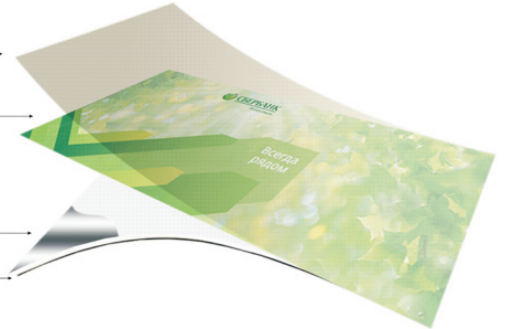
В качестве носителя для стендов Pop Up используются фотопанели, изготовленные, изготовленные по сертифицированной технологии.

Пленка 75 мкм для горячей ламинации с антибликовым эффектом

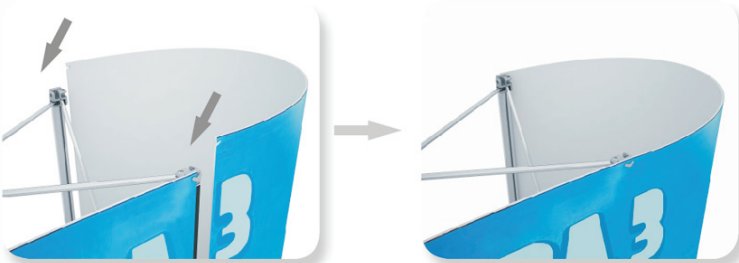
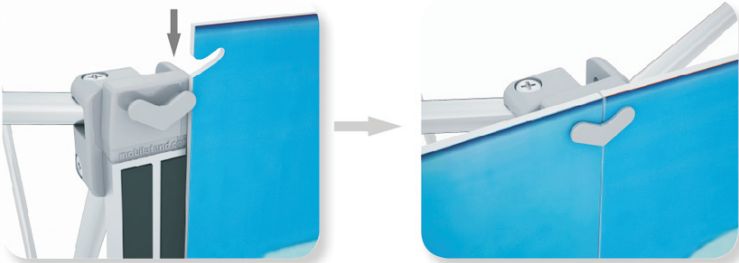
Полотно с полноцветной печатью

Многослойная пленка 125 мкм для горячей ламинации с эффектом STOPLIGHT (в основе покрытие из фольги)

Магнитная лента 12.7 мм



Монтаж панелей очень прост: используя соответствующие прорези, необходимо навесить фотопанель на V-образные крючки (расположенные на верхней кромке стенда) и приложить ее к ребрам жесткости - панель идеально ровно примагнитится к стенду - стенд собран.

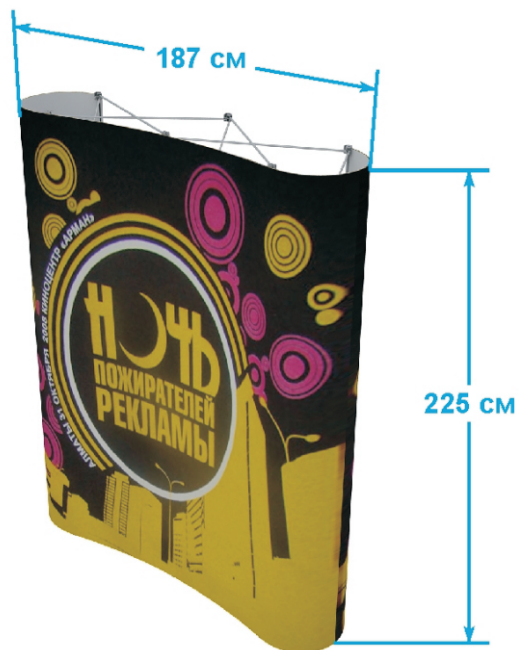


виды конструкций

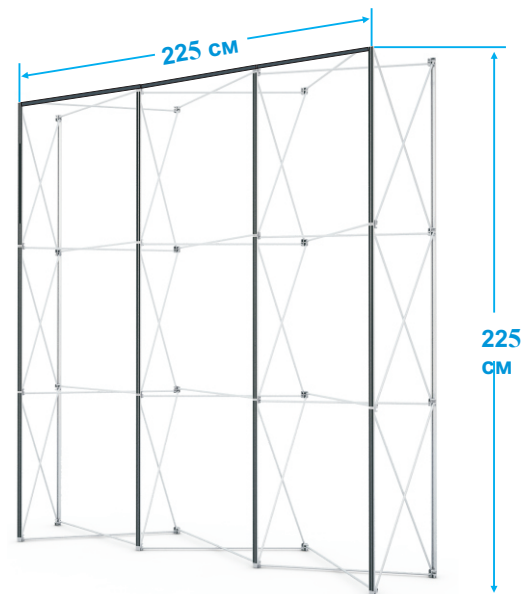
Можно собирать самые разнообразные конструкции, дополняя их фризами, окнами, мониторами - все зависит от пожеланий заказчика.



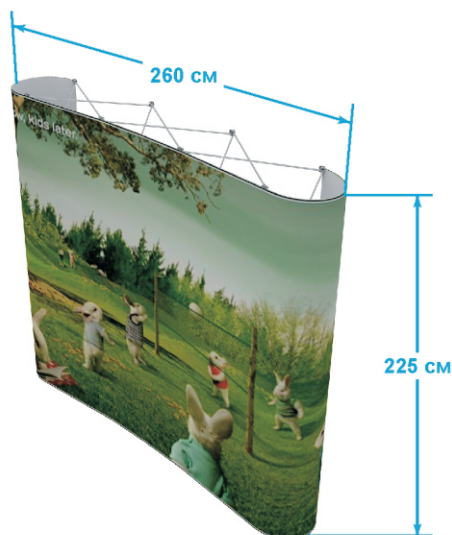
стандартная конструкция
1x3 секции



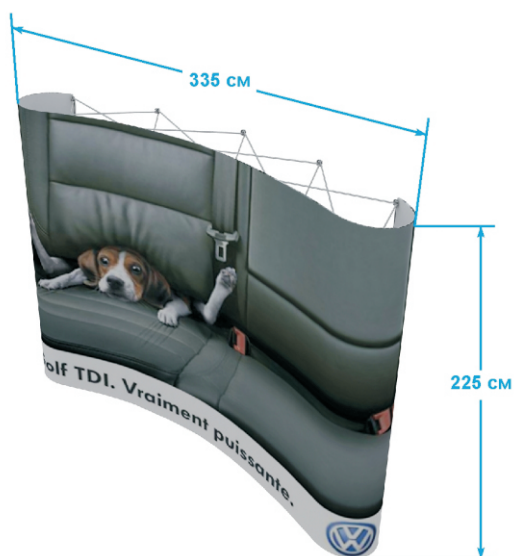
стандартная конструкция
2x3 секции



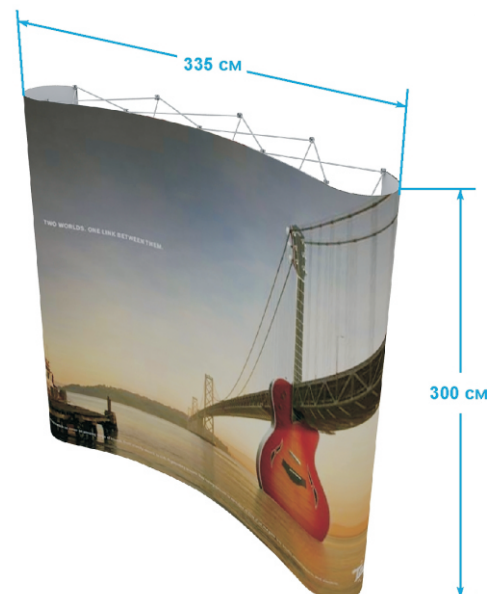
стандартная конструкция
Pop Up 3x3 секции



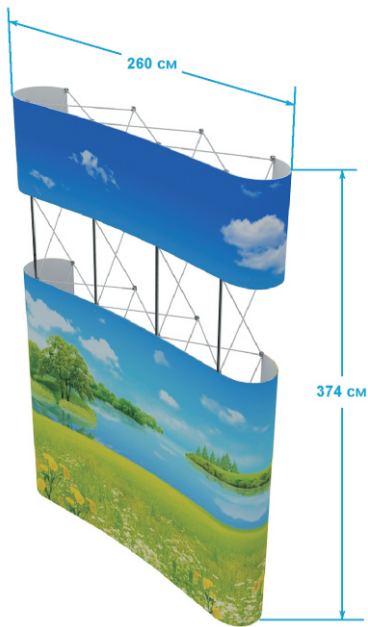
стандартная конструкция
3x3 секции



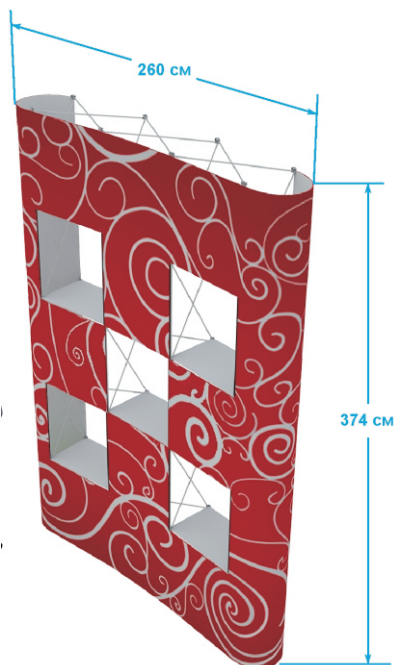
стандартная конструкция
4x3 секции



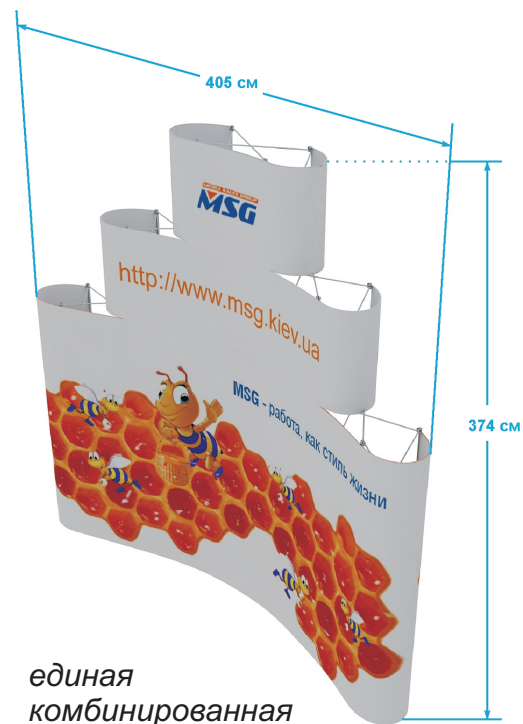
стандартная конструкция
4x4 секции



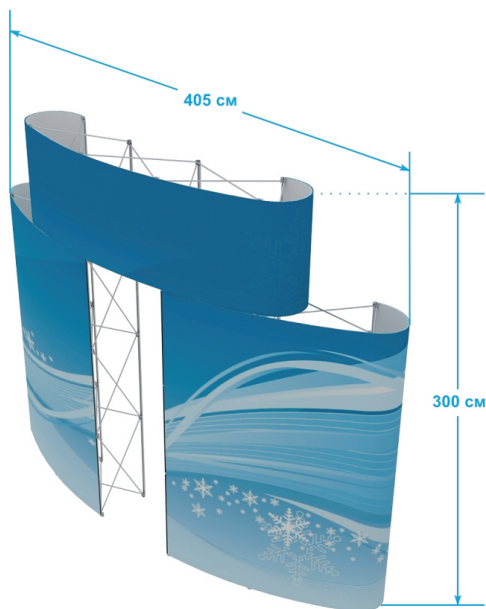
конструкция
с фризом
3x5 секции



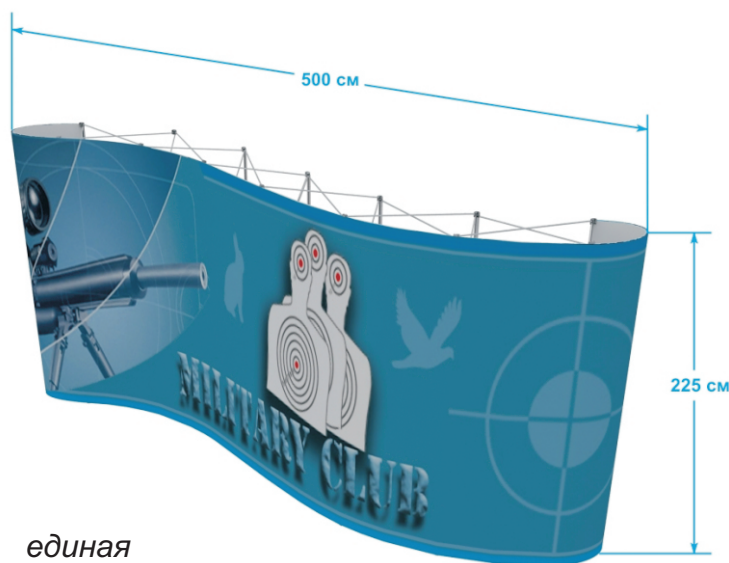
конструкция
с окнами
3x5 секции



единая
комбинированная
конструкция



конструкции:
3x1 секции и
2x3 секции (2 шт.)



единая
конструкция
6x3 секции

Санкт-Петербург